



Electrolux
PROFESSIONAL

Moduláris főzőberendezések 900XP 8 égős gáztűzhely 2 gázüzemű sütővel

TERMÉK # _____

MODELL # _____

NÉV # _____

SIS # _____

AIA # _____



391017 (E9GCGP8CG0)

900XP 6 ÉGŐS
GÁZTŰZHELY (6kW) KETTŐ
GÁZÜZEMŰ SÜTŐVEL

Rövid leírás

Termék szám

Állítható magasságú (50mm) rozsdamentes acél lábakra telepíthető. Nagy hatékonyságú virágláng égőfejek folyamatos teljesítmény szabályzással és optimalizált égéssel. Lángérezkélő. Sütőkamra 3 tepsizinttel, GN2/1 méret. Bordázott, öntöttvas alsó sütőlemez. Scotch Brite felületkezeléssel ellátott külső rm. acél panelek. Nagy teherbírású öntöttvas edénytartó rácsok. Az extra erősségű munkalap nagy teherbírású, 2 mm vastagságú rozsdamentes acélból készült. Hézagmentes illeszkedés a derékszögű éleknek köszönhetően.

Fő jellemzők

- Állítható magasságú (50mm) rozsdamentes acél lábakkal. A készüléket konzolos rendszerbe is lehet telepíteni.
- A hat db 6 kW-os és két db 10 kW-os nagy hatékonyságú égőfejek különböző méretűek: -60 mm-es égőfejek teljesítmény szabályzással, 1,5-től 6 kW-ig.-100 mm-es égőfejek teljesítmény szabályzással, 2.2 kW-tól 10 kW-ig.
- A gázüzemű készülékeink földgázzal és LPG gázzal használhatóak. Az átalakító fűvókák szállított tartozékok.
- Öntött vas nagy méretű edénytartó rács (opcionálisan rm. acél), hosszú tartóelemekkel, melynek köszönhetően a legnagyobb méretű edény és a legkisebb is használható.
- Égőfejek optimalizált égéssel.
- Lángérezkélővel ellátott égőfejek.
- Védett őrláng.
- Alul két darab gázüzemű sütő, rozsdamentes acél égőfejekkel, önstabilizáló lánggal. 3x GN 2/1 méretű sütők. Bordázott, öntöttvas alsó lemez.
- A sütő termosztátja 120°C és 280°C között állítható.
- 40 mm vastagságú sütőajtó. Jó hőszigetelés.
- Vízálló kezelői gombok.
- IPX 5 vízvédelmi szint.

Konstrukció

- A készülék 930 mm mélységű, amely nagy munkafelületet biztosít.
- Scotch Brite felületkezeléssel ellátott külső, rozsdamentes acél panelek.
- AISI 304 rozsdamentes acél fedlap, 2 mm vastagságú.
- Hézagmentes illeszkedés a derékszögű oldalaknak köszönhetően. Nincs ételcsapda, a szennyeződések nem tudnak megragadni.

Szállított tartozékok

- 2 GN2/1 króm rács statikus PNC 164250 sütőhöz

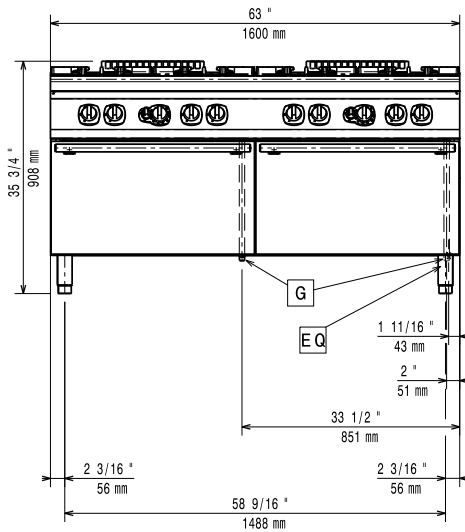
Opcionális tartozékok

- GN2/1 króm rács statikus PNC 164250 sütőhöz
- Papír szűrő csomag (100 db-os) 23 literes fritőz szűrőrendszeréhez - 900XP PNC 200085
- Tömítő egységcsomag PNC 206086 illesztésekhez

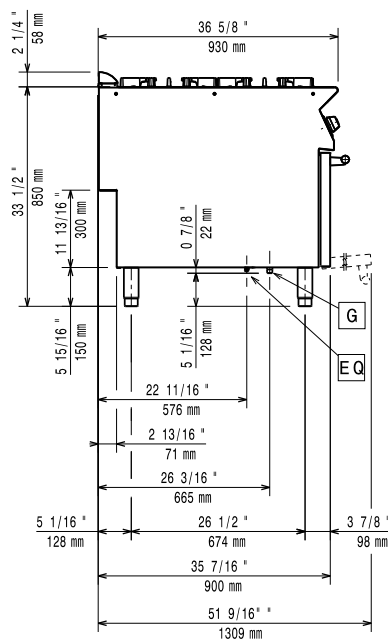
Jóváhagyás _____

- 4 kerék, 2 forgó, fékkel (700/900XP). Kötelező hozzárendelni a megfelelő méretű "Tartóelem lábakhoz vagy kerekéhez" tartozékot PNC 206135
- Karimás láb kit PNC 206136
- Elülső védőszalag beton installációhoz, 1600 mm PNC 206152
- 2 OLDALI VÉDŐSZ. LÁBAZATI INST.-HOZ,900 PNC 206157
- Egy égős zárt főzőlap. Minden gázégőre helyezhető. PNC 206170
- Sima sütőlap feltét 1 db nyílt gázégőre PNC 206171
- Bordázott sütőlap feltét 1 db nyílt gázégőre PNC 206172
- Elülső védőszalag, 1600 mm (hűtött/fagyasztott pulthoz nem) PNC 206179
- Védőszalag pár (nem hűtött/fagyasztott pulthoz) PNC 206180
- 2 panel szerviz alagúthoz, szimpla installációhoz PNC 206181
- 2 panel szerviz alagúthoz, back to back installációhoz PNC 206202
- 4 láb kit betonra telepítéshez (kivétel: 900-as szabadonálló grillhez) PNC 206210
- Vízvételi hely lengőkaros kifolyóval (a vízoszlop hosszabbító nem alap tartozék) PNC 206289
- Vízoszlop hosszabbítás, 900-as sorozathoz PNC 206290
- Rozsdamentes acél rács dupla égőfejhez PNC 206298
- Wok edény tartó nyitott égőhöz (700/900XP) PNC 206363
- Tartóelem lábhoz vagy kerékhez - 1600mm (700/900XP) PNC 206369
- Tartóelem lábhoz vagy kerékhez - 2000mm (700/900XP) PNC 206370
- Városi gáz fúvókák (G150) a 900-as sorozat gáztűzhelyeihez PNC 206385
- Kémény rácsháló, 400mm (700XP/900) PNC 206400
- G.25.3 (NI) gázfúvóka egységcsomag szabadonálló, 900-as sütőn lévő gáztűzhelyhez PNC 206458
- Oldalsó fogantyú jobb/bal PNC 216044
- Elülső fogantyú, 1600 mm PNC 216050
- 2 oldalpanel szabadonálló készülékekhez PNC 216134
- Széles fogantyú - adagoló, 400mm PNC 216185
- Széles fogantyú - adagoló, 800mm PNC 216186
- Nyomásszabályzó gázüzemű készülékekhez PNC 927225

Előlnézet

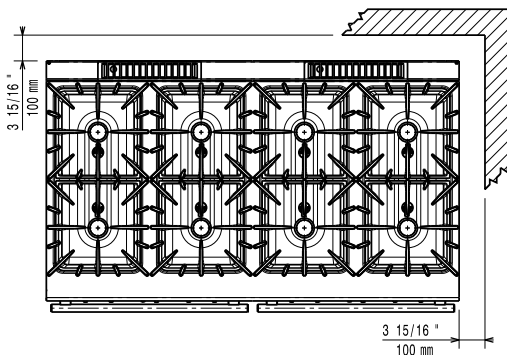


Oldalnézet



G = Gázcsatlakozás

Felülnézet



Gáz

Natural gas - Pressure:

391017 (E9GCGP8CG0) 7" w.c. (17.4 mbar)

Gázteljesítmény:

73 kW

Standard gáz típus:

Földgáz

Opcionális gáz típus:

LPG; Földgáz

Gáz bemenet:

1/2"

Technikai információ:

Sütő működési hőmérséklete: 120 °C MIN; 280 °C MAX

Sütőtér méretei (szélesség): 575 mm

Sütőtér méretei (magasság): 300 mm

Sütőtér méretei (mélység): 700 mm

Nettó súly: 300 kg

Szállítási súly: 253 kg

Szállítási magasság: 1080 mm

Szállítási szélesség: 1020 mm

Szállítási mélység: 1660 mm

Szállítási térfogat: 1.83 m³

Elülső égőfejek teljesítménye: 6 - 6 kW

Hátsó égőfejek teljesítménye: 10 - 10 kW

Tanúsítvány

N9CG

Hátsó égőfejek méretei - mm Ø 100 Ø 100

Elülső égőfejek méretei - mm Ø 60 Ø 60

If appliance is set up or next to or against temperature sensitive furniture or similar, a safety gap of approximately 150 mm should be maintained or some form of heat insulation fitted.